

EN Quick Reference Guide 1 - Bobbin winding and setting

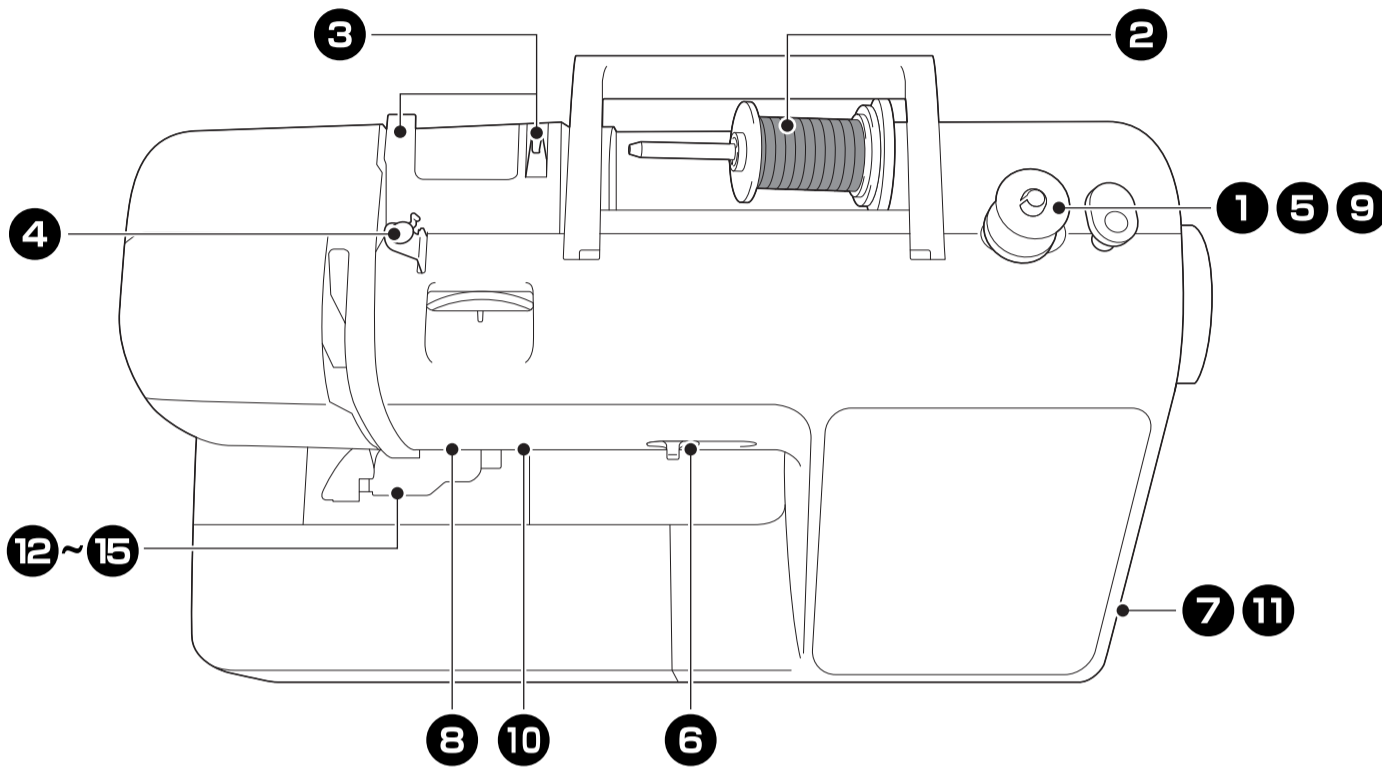
Be sure to first read the "IMPORTANT SAFETY INSTRUCTIONS" in the Operation Manual. Refer to the Operation Manual for detailed instruction.

ID Panduan Manual Singkat 1 - Pemutar dan Pengaturan Sekoci

Pertama pastikan membaca "IMPORTANT SAFETY INSTRUCTIONS" di dalam Operasi Manual. Mengacu ke Operasi Manual untuk instruksi yang lebih detail.

Spesifikasi Produk : A16

| | |
|----------------------------|----------------------------|
| Jumlah Pola Jahitan | : 16 Jenis Jahitan |
| Fungsi Jahit Huruf | : Tidak |
| Pemasang Benang Otomatis | : Advanced |
| Lubang Kancing | : 1 Langkah Lubang Kancing |
| Pengaturan Lebar Jahitan | : Ya |
| Pengaturan Panjang Jahitan | : Ya |
| Lampu Penerangan | : LED |
| Penggunaan Daya | : 45W |
| Layar LCD | : Layar LCD |
| Tombol Start/Stop | : Ya |



Ambil sekoci dan pastikan ukuran sekoci sesuai.

11.5 mm
(7/16 inci)

1 Masukkan sekoci ke tiang lalu geser ke kanan.

2 Keluarkan penutup benang lalu masukkan benang dan kunci dengan penutup benang.

3 Tarik benang, kaitkan seperti gambar 1 lalu kaitkan seperti gambar ke 2

4 Putar benang seperti gambar di bawah.

5 Lilitkan benang pada sekoci sesuai arah panah pada gambar, setelah itu potong benang menggunakan cutter yang tersedia.

6 Geser pengatur kecepatan ke paling kanan.

7 Tekan tombol power untuk menyalakan mesin.

8 Tekan tombol panah seperti di gambar untuk mengisi sekoci.

9 Potong benang setelah itu geser tiang sekoci ke kiri dan tarik keluar sekoci seperti pada gambar.

10 Tekan tombol jarum agar posisi jarum naik ke atas. Pastikan posisi dial sesuai seperti gambar di bawah.

11 Tekan tombol untuk mematikan mesin.

12 Tarik tuas ke atas untuk menaikkan sepatu jahit.

13 Buka penutup sekoci dengan mengikuti gambar di bawah.

14 Tarik benang sekoci mengikuti gambar di bawah.

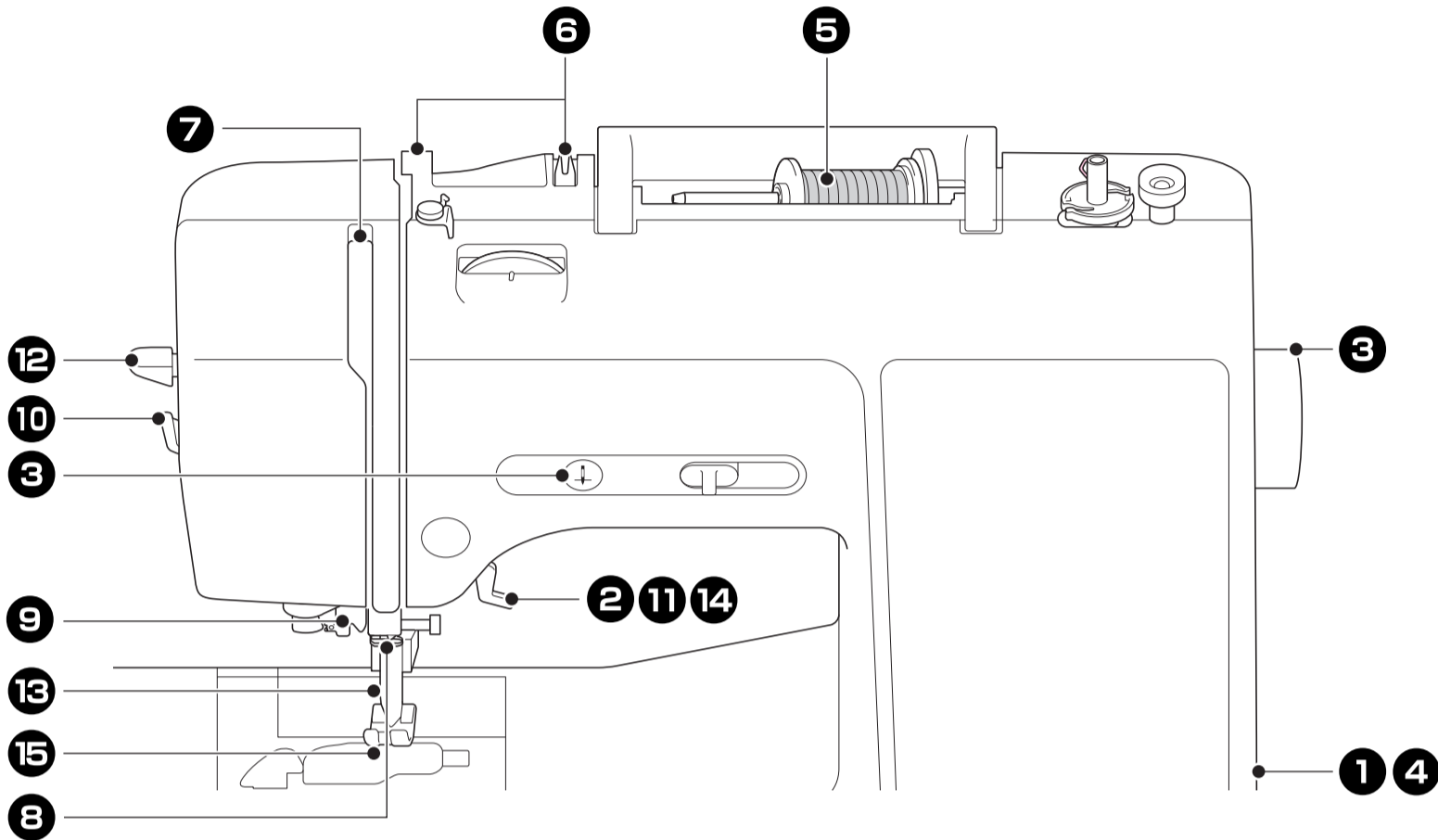
15 Tutup sekoci dengan memasukkan nomor 1 terlebih dahulu dilanjutkan dengan nomor 2.

EN Quick Reference Guide 2 - Upper threading -

Be sure to first read the "IMPORTANT SAFETY INSTRUCTIONS" in the Operation Manual. Refer to the Operation Manual for detailed instruction.

ID Panduan Manual Singkat 2 - Mempersiapkan benang atas

Pertama pastikan membaca "IMPORTANT SAFETY INSTRUCTIONS" di dalam Operasi Manual. Mengacu ke Operasi Manual untuk instruksi yang lebih detail.



| | | | | |
|---|--|--|--|--|
| <p>1 Tekan tombol power untuk menyalakan mesin.</p> | <p>2 Angkat sepatu dengan menarik tuas seperti gambar di bawah.</p> | <p>3 Tekan tombol jarum agar posisi jarum naik ke atas. Pastikan posisi dial seperti gambar di bawah.</p> | <p>4 Tekan tombol untuk mematikan mesin</p> | <p>5 Keluarkan penutup benang lalu masukkan benang dan kunci dengan penutup benang.</p> |
| <p>6 Tarik benang, kaitkan seperti gambar 1 lalu kaitkan seperti gambar ke 2</p> | <p>7 Kaitkan benang mengikuti gambar panah di bawah.</p> | <p>8 Setelah terkait, masukkan benang ke besi yang ada di dekat jarum.</p> | <p>9 Turunkan tuas di kiri lalu kaitkan benang pada besi seperti pada gambar di bawah</p> | |
| <p>10 Letakkan benang di antara jarum dan besi seperti gambar di bawah.</p> | <p>11 Turunkan tuas untuk menurunkan sepatu.</p> | <p>12 Turunkan tuas yang ada di sisi kiri mesin. Pastikan benang ada di antara besi seperti pada di gambar.</p> | <p>13 Tarik benang mengikuti gambar di bawah.</p> | |
| <p>14 Angkat tuas untuk menaikkan sepatu jahit</p> | <p>15 Pastikan benang sesuai seperti gambar di bawah.</p> | <p>Petunjuk Pemeliharaan Mesin Jahit Pemeliharaan mesin jahit dapat dilakukan sesuai kebutuhan. Namun, dalam beberapa lingkungan butuh pemeliharaan yang lebih sering (misalnya, dalam kondisi berdebu atau lembab). Jika terdapat permasalahan yang tidak dapat teratasi, silahkan hubungi Customer Service Brother Indonesia.</p> | | |