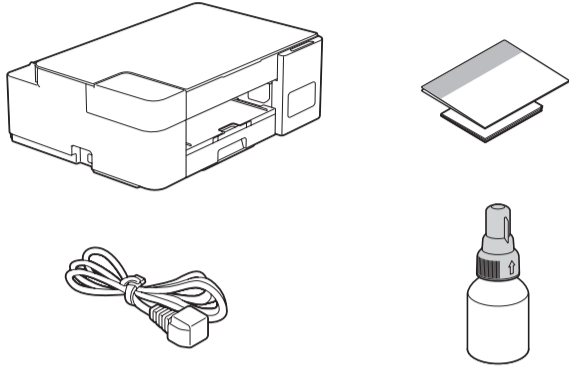




1 Mengeluarkan mesin dari kemasan dan memeriksa komponennya



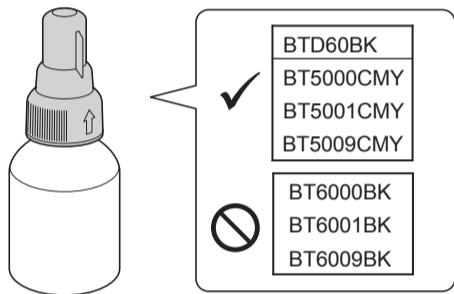
Buka pita dan film pelindung yang menutupi mesin.

CATATAN

- Komponen mungkin berbeda tergantung negara Anda.
- Simpan semua bahan dan kotak kemasan jika sewaktu-waktu Anda harus mengirimkan mesin Anda.
- Kami merekomendasikan penggunaan kabel USB 2.0 (Jenis A/B) yang panjangnya tidak lebih dari 2 meter (sudah disertakan di beberapa negara).

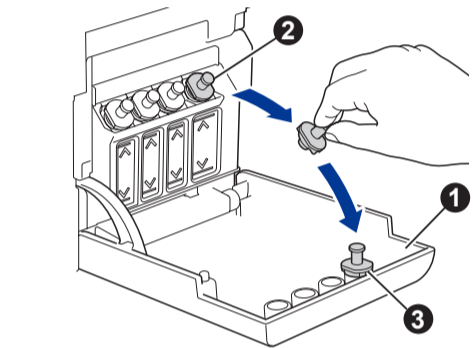
Fungsi	: Cetak, Salin, Pindai
Resolusi Cetak	: Sampai dengan 1,200x6,000 dpi
Kecepatan Print	: 16 ipm (Cetak Hitam Putih A4/Letter) 9 ipm (Cetak Berwarna A4/Letter)
Ukuran Kertas Cetak	: A4, Letter, A5, A5 (Long Edge), A6, Executive, Legal, Folio, Mexico Legal, India Legal
Sumber Koneksi	: USB, WLAN (DCP-T426W)
Daya	: 2,5 Watt (mode siap)
Dimensi Mesin	: 435mm x 359mm x 159mm
Berat Mesin	: 6,4 Kg

2 Isi tangki tinta dengan kotak tinta

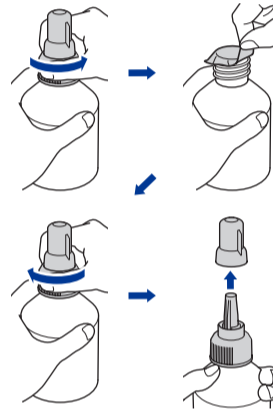


PENTING

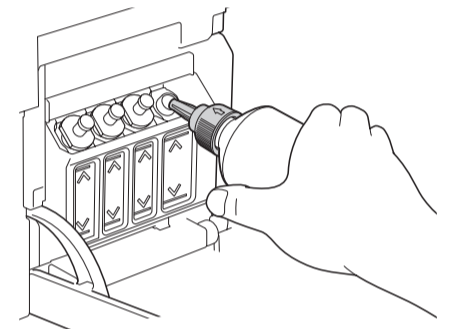
Periksa nama model botol tinta pada label. Penggunaan tinta yang tidak benar dapat mengakibatkan kerusakan pada mesin.



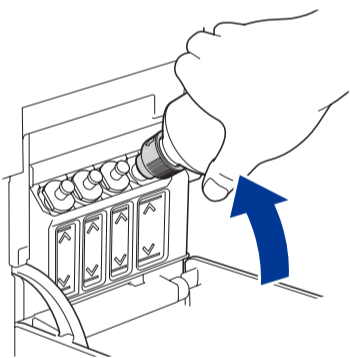
Buka penutup tangki tinta ①, lepaskan tutupnya ②, dan letakkan di bagian belakang penutup ③



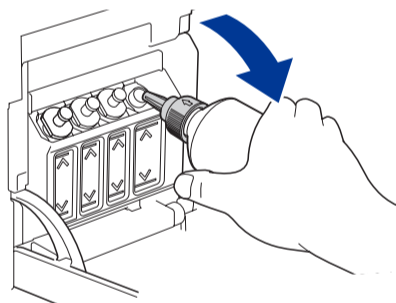
Lepaskan film dan kencangkan tutup dengan kuat.



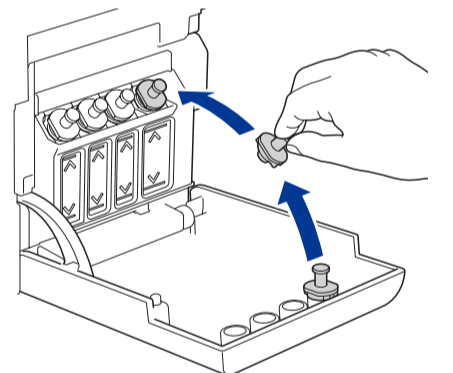
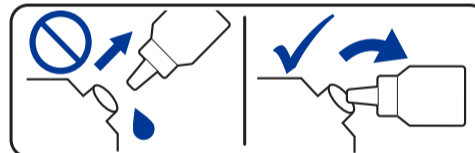
Buka penutup nosel dan masukkan nosel botol dengan kuat ke dalam tangki tinta agar tinta tidak tumpah.



Botol tinta dapat berdiri sendiri dan tinta terisi secara otomatis sampai botol kosong. Untuk mengisi tangki tinta lebih cepat, remas kedua sisi botol.



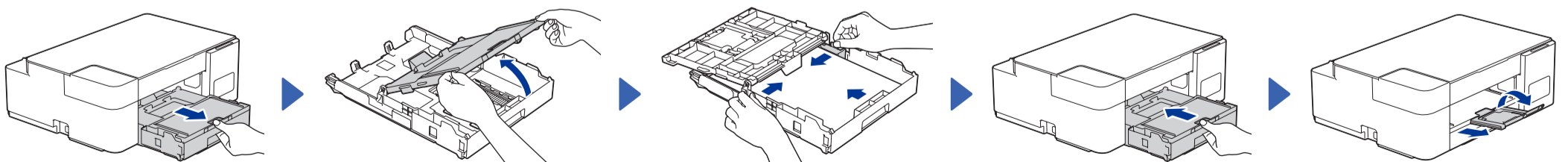
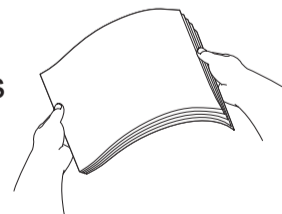
Setelah selesai, keluarkan botol, arahkan nosel ke atas agar tinta tidak tumpah.



Pasang kembali tutup tangki tinta. Ulangi langkah ② untuk tangki-tangki tinta yang lain, dan kemudian pasang penutup tangki tinta.

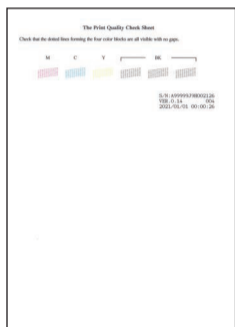
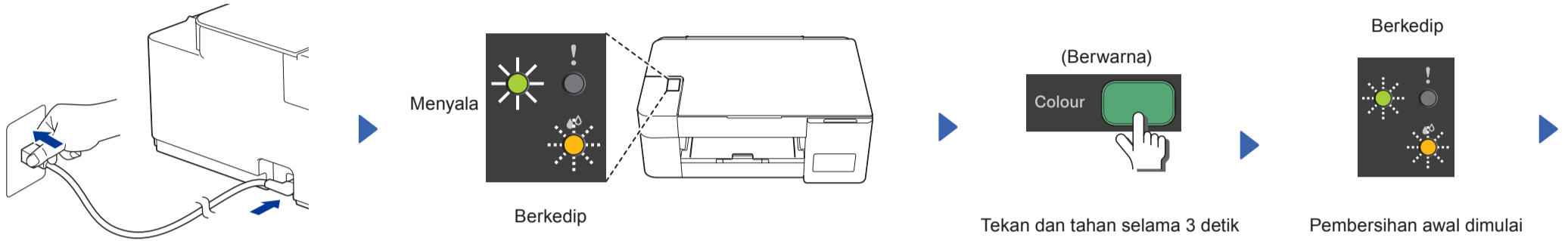
3 Masukkan kertas A4 biasa ke dalam baki kertas

Kibas-kibaskan kertas dengan sempurna.

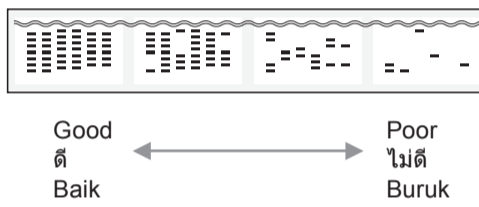


4 Memulai pembersihan awal

Dalam Panduan ini, ilustrasi DCP-T420W digunakan kecuali dinyatakan lain.



Printer akan mencetak Lembar Pemeriksaan Kualitas Cetak.



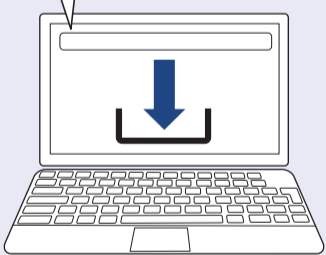
Untuk meningkatkan kualitas cetakan, bersihkan print head. Lihat *Kualitas Cetak* pada panduan ini.
Meningkatkan

5 Sambungkan komputer atau perangkat bergerak Anda

Pasang perangkat lunak Brother untuk menggunakan mesin Anda. Kunjungi salah satu situs web berikut:

Untuk Komputer:

setup.brother.com



Khusus untuk Windows, pemasangan melalui CD juga tersedia (untuk beberapa negara).

Untuk Perangkat Bergerak:

(DCP-T420W/DCP-T425W/
DCP-T426W)

brother.com/apps

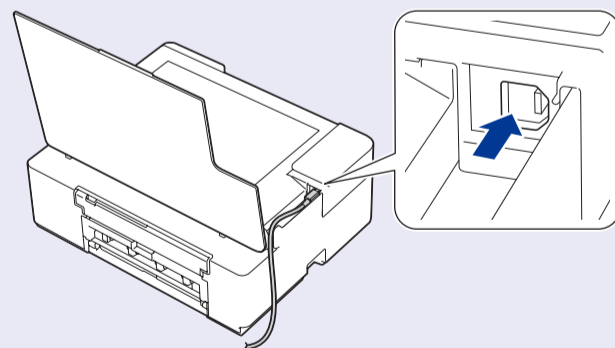


Pasang aplikasi **Brother iPrint&Scan**

Ikuti petunjuk di layar.

Untuk Koneksi USB:

Gunakan port USB di dalam mesin, seperti yang ditunjukkan.



Sambungkan mesin Brother dan komputer/perangkat bergerak Anda ke jaringan yang sama.

Petunjuk Pemeliharaan Printer

Pemeliharaan printer dapat dilakukan sesuai kebutuhan. Namun, dalam beberapa lingkungan butuh pemeliharaan yang lebih sering (misalnya, dalam kondisi berdebu). Jika kotoran atau debu tidak dihilangkan, media yang dicetak mungkin memuat garis-garis putih, atau media dapat macet.



Referensi dan Solusi

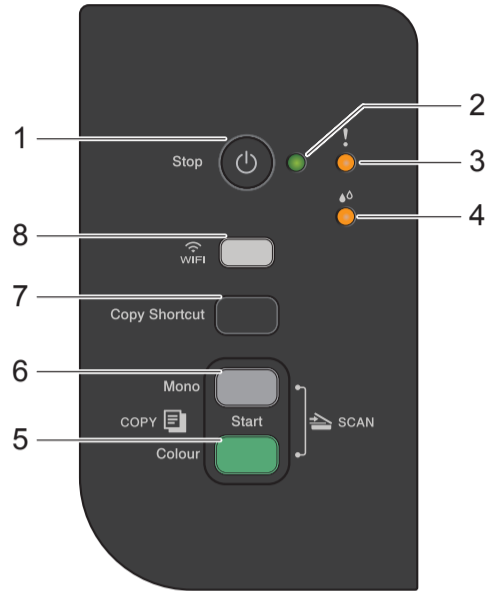
D02A0V001-00



Untuk pengoperasian mesin secara lengkap, termasuk petunjuk pemindaian dan solusi, lihat *Panduan Pengguna Online*

support.brother.com/manuals

Gambaran Umum Panel Kontrol



1	Tombol daya / Stop	5	Tombol Mulai Berwarna
2	LED Daya	6	Tombol Mulai Mono
3	LED Peringatan	7	Tombol Pintasan Salin
4	LED Tinta	8	Tombol Wi-Fi / LED (DCP-T420W/DCP-T425W/DCP-T426W)

Tekan untuk menyalakan mesin. Tekan dan tahan untuk mematikan mesin.

Pengaturan Mesin

Pengaturan mesin disetel dari aplikasi (**Brother iPrint&Scan** atau **Brother Utilities**) di komputer atau perangkat bergerak Anda. **Pemberitahuan Penting untuk Keamanan Jaringan:** Kata sandi standar untuk mengelola pengaturan mesin ini tertera di belakang mesin dan bertanda "Pwd". Sebaiknya segera ubah kata sandi standar untuk melindungi mesin Anda dari akses yang tidak sah. Lihat *Panduan Pengguna Online*.

Indikasi LED

Menyala Berkedip	<ul style="list-style-type: none"> • Siaga 	<ul style="list-style-type: none"> • Sibuk (berkedip) • Tidur (berkedip perlahan dan redup) 	
<ul style="list-style-type: none"> • Lihat <i>Memeriksa Volume Tinta</i> pada panduan ini. Setelah selesai, tekan Stop. 	<ul style="list-style-type: none"> • Kertas macet (berkedip serentak): Lihat <i>Mengeluarkan Kertas Macet</i> pada panduan ini. 		
<ul style="list-style-type: none"> • Tidak ada kertas yang dimuat: Masukkan kertas di baki, dan kemudian tekan Mono Start (Mulai Mono) atau Colour Start (Mulai Berwarna). • Baki tidak terdeteksi: Perlahan-lahan, dorong baki kertas sepenuhnya ke dalam mesin. 	<ul style="list-style-type: none"> • Ukuran kertas salah 		
<ul style="list-style-type: none"> • Memori habis 	<ul style="list-style-type: none"> • Kesalahan mesin 	Untuk solusi, baca <i>Panduan Pengguna Online</i> : support.brother.com/manuals	
Wi-Fi (DCP-T420W/DCP-T425W/DCP-T426W)	<ul style="list-style-type: none"> • Nonaktif 	<ul style="list-style-type: none"> • Menghubungkan 	<ul style="list-style-type: none"> • Terhubung

Fotokopi

1. Muat kertas di baki kertas.
2. Letakkan dokumen pada sudut kanan bawah kaca pemindai.
3. Tekan **Mono Start (Mulai Mono)** atau **Colour Start (Mulai Berwarna)**.

■ Fotokopi Ganda

Pada langkah 3 di kiri, tekan **Mono Start (Mulai Mono)** atau **Colour Start (Mulai Berwarna)** satu kali untuk setiap salinan tambahan.

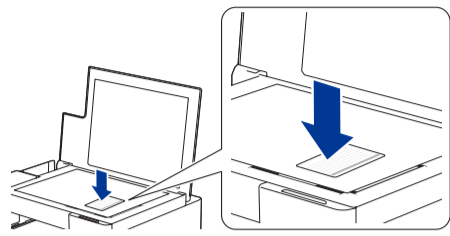
■ Fotokopi Kualitas Terbaik

Pada langkah 3 di kiri, tekan dan tahan **Mono Start (Mulai Mono)** atau **Colour Start (Mulai Berwarna)** selama dua detik.

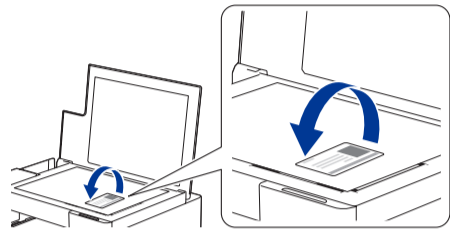
■ Fotokopi lain

Gunakan aplikasi **Brother iPrint&Scan** pada komputer atau perangkat bergerak. Lihat *Panduan Pengguna Online*.

Salinan ID 2 in 1

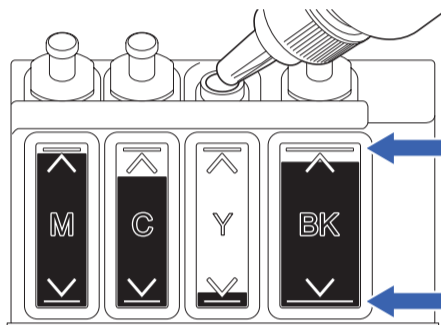


Berkedip perlahan setelah pemindaian selesai



Anda dapat menyetel satu fungsi penyalinan yang spesifik untuk tombol **Copy Shortcut (Pintasan Salin)** (baca *Panduan Penggunaan Online*). Pengaturan bawaannya adalah Salinan ID 2 in 1.

Memeriksa Volume Tinta



JANGAN isi tangki tinta melebihi tanda pengisian maksimum.

Ketika isi tinta mencapai garis bawah, segera isi ulang tangki tinta.

Memeriksa Volume Tinta

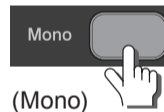
Membersihkan print head.



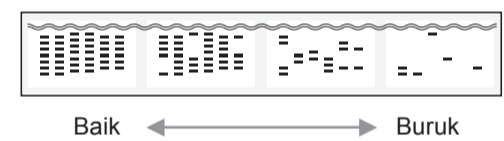
Membersihkan semua warna



Membersihkan warna hitam saja



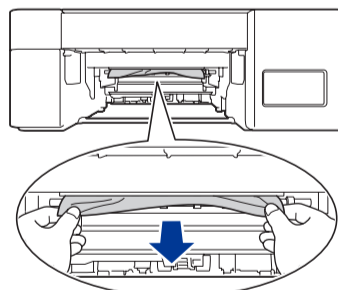
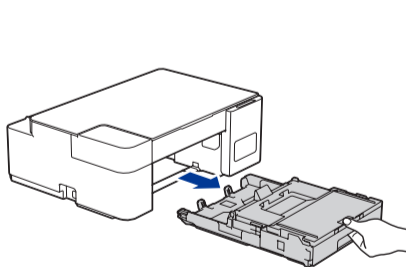
Setelah pembersihan, mesin akan mencetak Lembar Pemeriksaan Kualitas Cetak.



Jika kualitas cetak tidak membaik dengan pembersihan normal, coba pembersihan Khusus (Ingat bahwa operasi ini akan membutuhkan banyak tinta).

1. Pastikan semua tangki tinta setidaknya terisi setengah.
2. Gunakan prosedur di atas, tetapi tahan **Mono Start (Mulai Mono)** dan **Colour Start (Mulai Berwarna)** bersamaan selama lima detik selama **LED Tinta** berkedip.

Mengeluarkan Kertas Macet



Jangan sampai tinta menodai tangan Anda.

