

**EN Quick Reference Guide 1 - Preparing the bobbin thread**

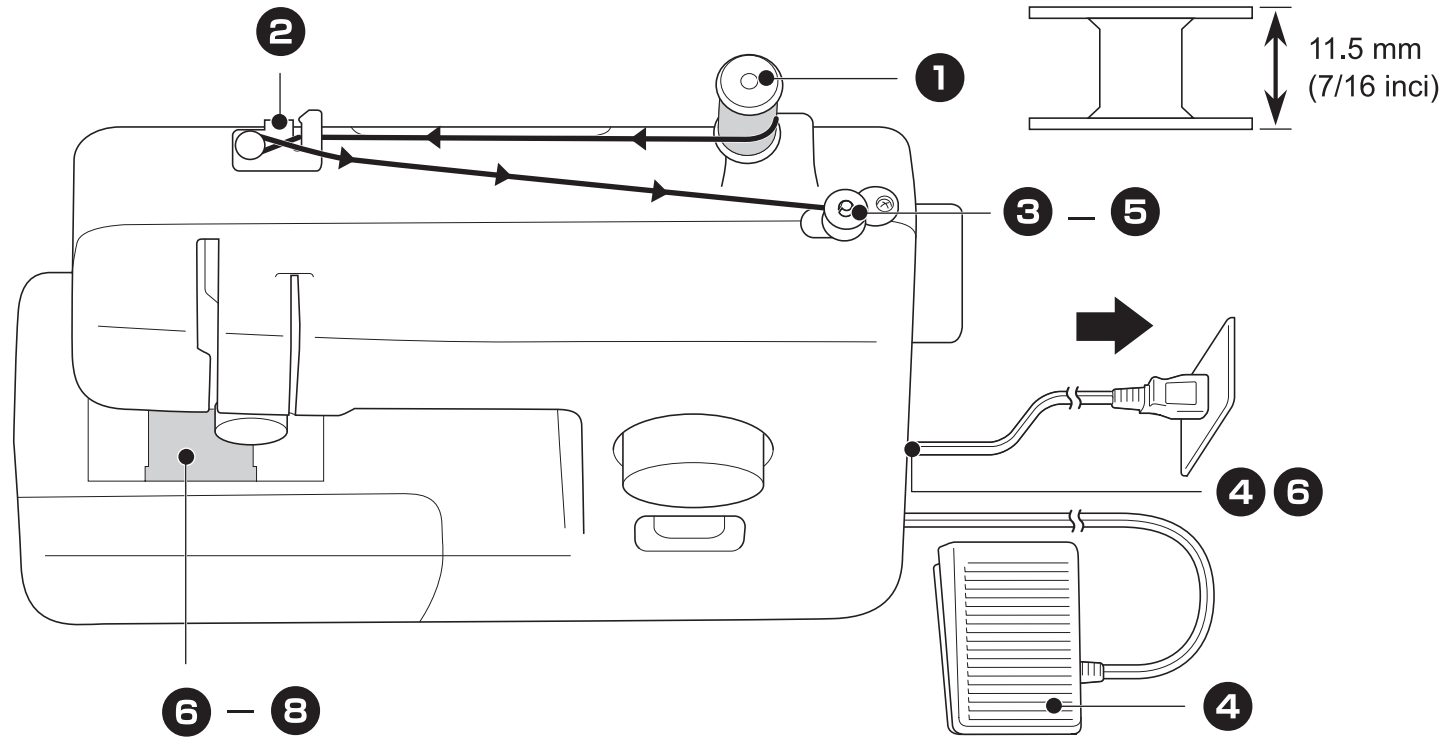
Be sure to first read the "IMPORTANT SAFETY INSTRUCTIONS" in the Operation Manual. Refer to the Operation Manual for detailed instruction.

**ID Panduan Manual Singkat 1 - Mempersiapkan benang sekoci**

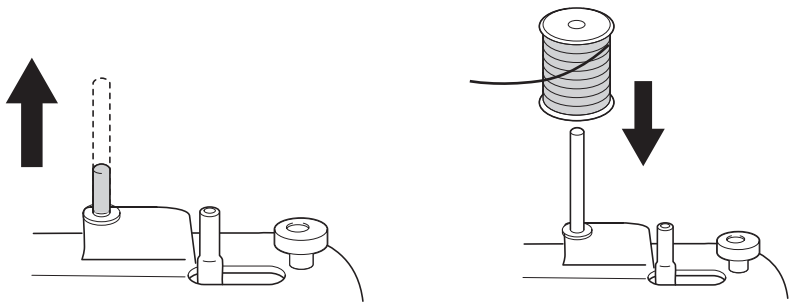
Pertama pastikan membaca "IMPORTANT SAFETY INSTRUCTIONS" di dalam Operasi Manual. Mengacu ke Operasi Manual untuk instruksi yang lebih detail.

**Spesifikasi Produk : JA-1450NT**

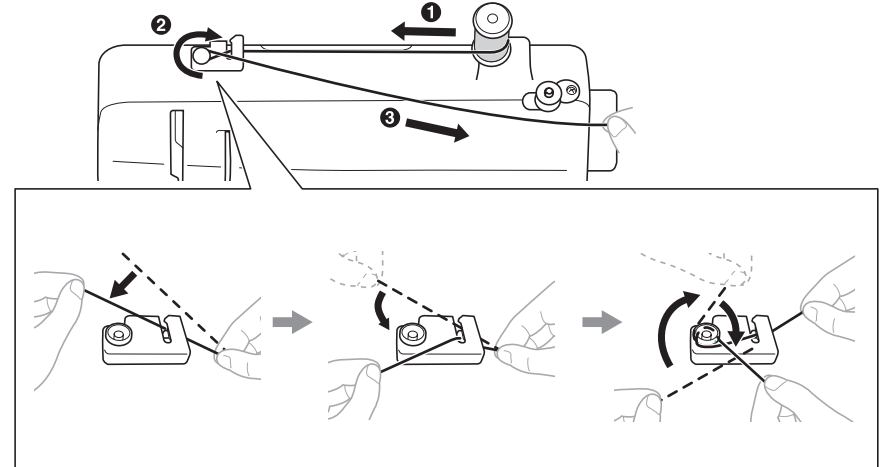
Jumlah Pola Jahitan	: 14 Jenis Jahitan
Pemasang Benang Otomatis	: Ya
Lubang Kancing	: 4 Langkah Lubang Kancing
Pengaturan Lebar Jahitan	: Tidak
Pengaturan Panjang Jahitan	: Tidak
Lampu Penerangan	: LED
Penggunaan Daya	: 51W



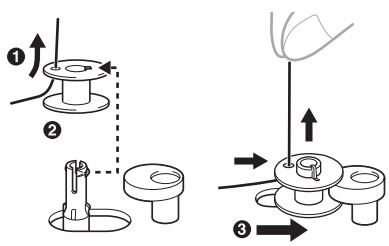
**1** Angkat tiang sekoci dan masukkan benang ke dalam tiang yang sudah diangkat.



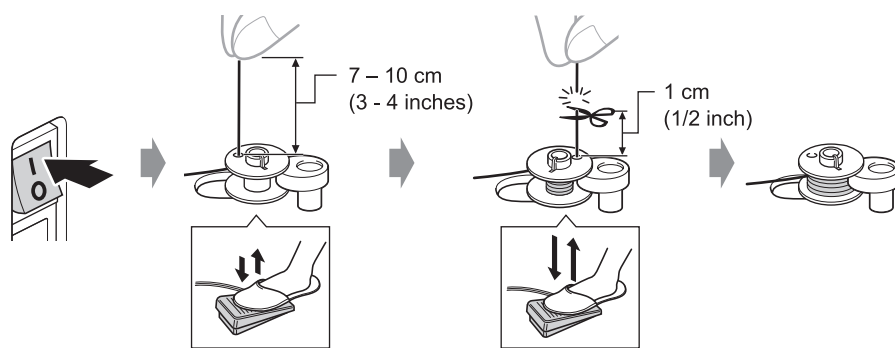
**2** Tarik benang 1 mengikuti alur 2 lalu 3.



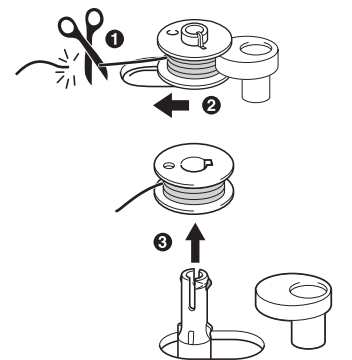
**3** Masukkan benang ke lubang sekoci lalu masukkan sekoci ke dalam tiang, setelah itu pindahkan tiang ke kanan.



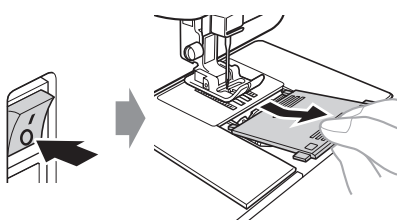
**4** Tekan tombol power setelah itu pastikan benang sekitar 7-10cm, lalu tekan pedal sampai sekoci penuh dan gunting benang sekitar 1cm.



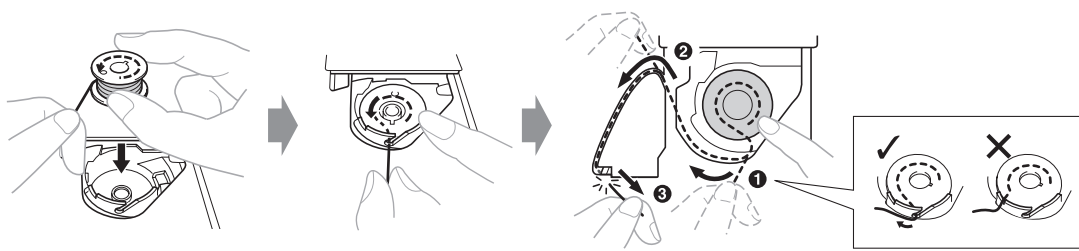
**5** Gunting benang sekoci, setelah itu pindahkan benang ke kanan dan angkat sekoci.



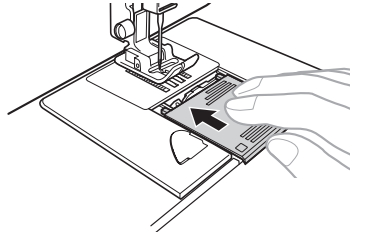
**6** Tekan tombol power untuk matikan mesin, setelah itu buka tutup sekoci.



**7** Masukkan sekoci ke dalam tempat sekoci. Tarik benang 1 mengikuti alur menuju 2 dan potong di 3.



**8** Tutup penutup sekoci.

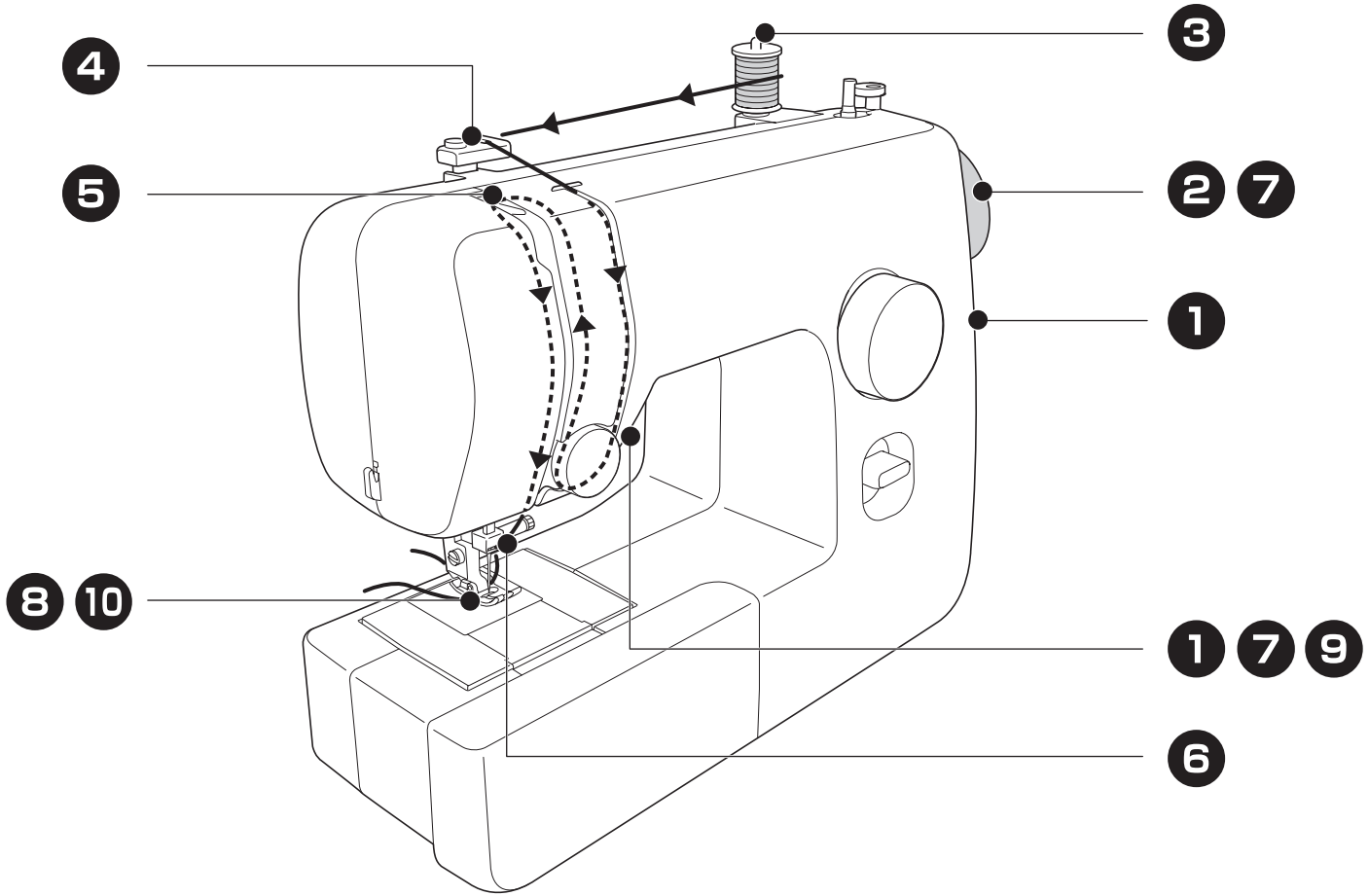


**EN Quick Reference Guide 2 - Upper threading -**

Be sure to first read the "IMPORTANT SAFETY INSTRUCTIONS" in the Operation Manual. Refer to the Operation Manual for detailed instruction.

**ID Panduan Manual Singkat 2 - Mempersiapkan benang atas**

Pertama pastikan membaca "IMPORTANT SAFETY INSTRUCTIONS" di dalam Operasi Manual. Mengacu ke Operasi Manual untuk instruksi yang lebih detail.



**1** Tekan tombol power dilanjutkan dengan mengangkat sepatu.

**2** Naikkan jarum dengan memutar roda mesin yang ada di sebelah kanan.

**3** Angkat tiang benang kemudian masukkan benang ke tiang.

**4** Tarik benang ke tiang di kiri, masukkan benang sesuai pola jahit.

**5** Kaitkan benang pada pengait yang ada di dalam mesin.

**6** Setelah terkait, masukkan benang ke besi yang ada di dekat jarum.

**7** Turunkan tuas yang ada di kanan untuk menurunkan sepatu jahit.

**8** Turunkan tuas 1 lalu putar tuas 2, kaitkan benang pada samping kiri tuas.

**9** Kaitkan benang pada sela yang terletak di depan jarum.

**10** Dorong tuas 1 sampai ke posisi 2. Lalu pastikan benang sudah masuk ke jarum.

**11** Angkat tuas di kanan untuk menaikkan sepatu jahit dan kaitkan benang pada sepatu.

5 cm (2 inches)

**Petunjuk Pemeliharaan Mesin Jahit**

Pemeliharaan mesin jahit dapat dilakukan sesuai kebutuhan. Namun, dalam beberapa lingkungan butuh pemeliharaan yang lebih sering (misalnya, dalam kondisi berdebu atau lembab). Jika terdapat permasalahan yang tidak dapat teratasi, silahkan hubungi Customer Service Brother Indonesia.