

EN Quick Reference Guide 1 - Bobbin winding and setting

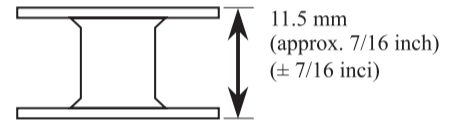
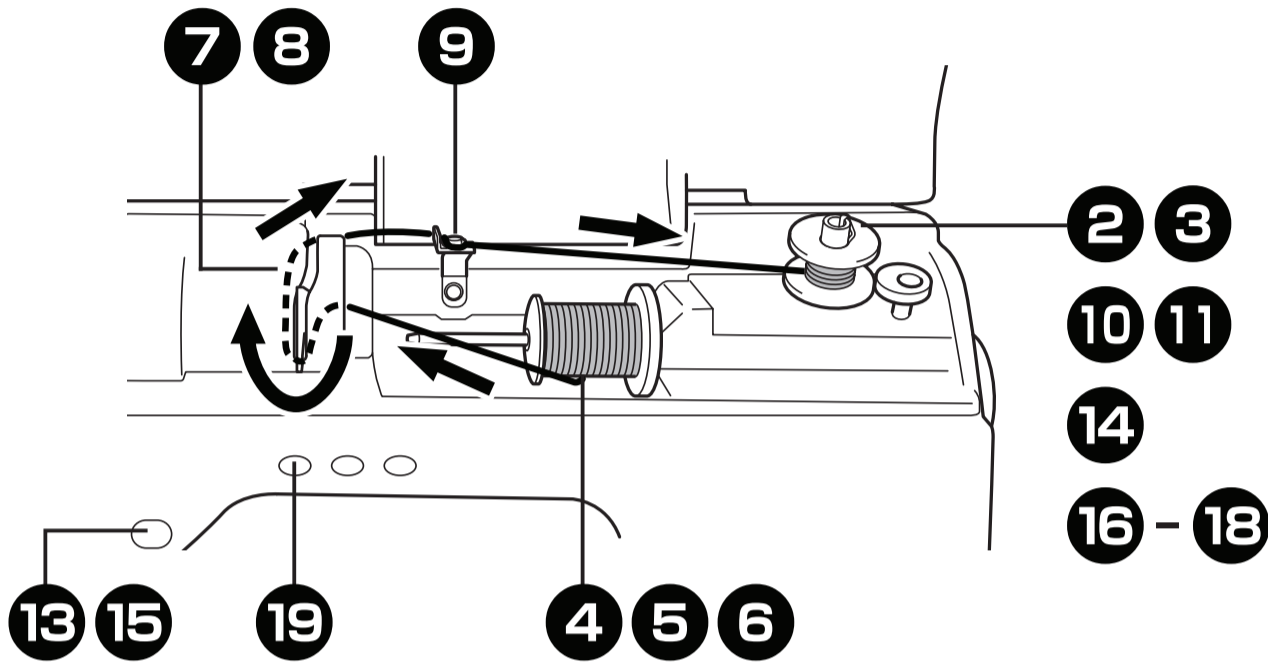
Be sure to first read the "IMPORTANT SAFETY INSTRUCTIONS" in the Operation Manual. Refer to the Operation Manual for detailed instruction.

ID Panduan Manual Singkat 1 - Pemutar dan Pengaturan Sekoci

Pertama pastikan membaca "IMPORTANT SAFETY INSTRUCTIONS" di dalam Operasi Manual. Mengacu ke Operasi Manual untuk instruksi yang lebih detail.

Spesifikasi Produk : NV-880E

Jumlah Pola Bordir	: 258 Pola Bordir
Jumlah Benang/Jarum	: 1
Pemasang Benang Otomatis	: Advanced
Max Kecepatan Bordir	: 850spm
Max Area Bordir	: 260mm x 160mm
Lampu Penerangan	: Ya
Penggunaan Daya	: 55W
Layar LCD	: 4.9" LCD Touch Screen
Slot USB	: Ya



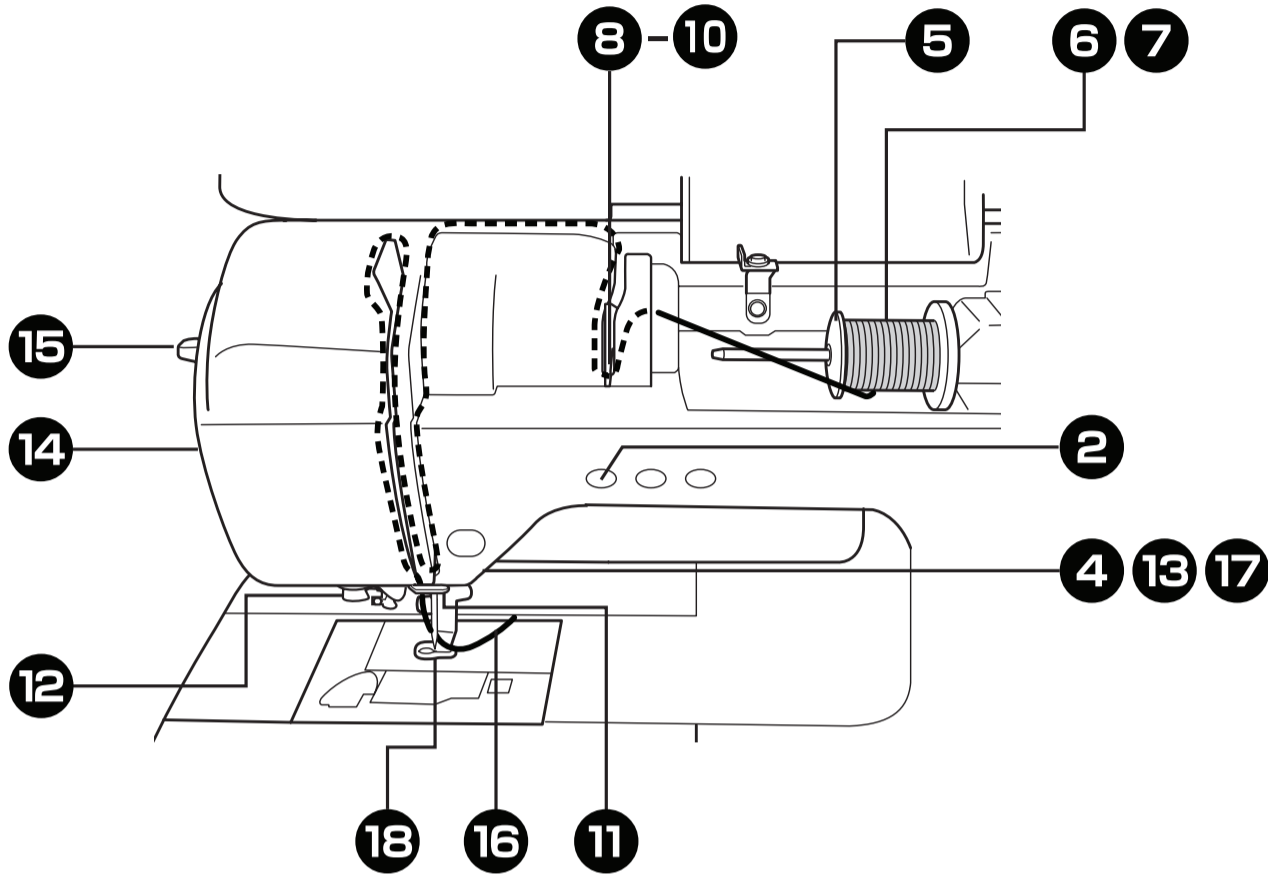
<p>1 Buka penutup benang</p>	<p>2 Masukkan sekoci ke dalam tiang seperti gambar di bawah</p>	<p>3 Geser sekoci ke kanan</p>	<p>4 Buka penutup sekoci seperti gambar di bawah</p>	<p>5 Masukkan benang mengikuti gambar</p>
<p>6 Masukkan penutup sekoci</p>	<p>7 Tarik benang mengikuti gambar di bawah</p>	<p>8 Kaitkan benang mengikuti arah panah</p>	<p>9 Kaitkan benang mengikuti alur tanda panah</p>	
<p>10 Lilitkan benang pada sekoci</p>	<p>11 Potong benang sisa menggunakan cutter yang tersedia</p>	<p>12 Tekan tombol power untuk menghidupkan mesin</p>	<p>13 Tekan tombol seperti pada gambar</p>	<p>14 Sekoci akan terisi benang</p>
<p>15 Jika sekoci sudah penuh, tekan tombol seperti pada gambar untuk berhenti</p>	<p>16 Potong benang menggunakan gunting</p>	<p>17 Geser sekoci ke kiri</p>	<p>18 Tarik keluar sekoci</p>	<p>19 Tekan tombol seperti pada gambar</p>
<p>20 Tekan tombol seperti gambar di kanan</p>	<p>21 Tarik tuas untuk menaikkan sepatu bordir</p>	<p>22 Geser ke kanan mengikuti gambar di bawah</p>	<p>23 Masukkan sekoci dengan memastikan benang keluaran ada di kiri seperti di gambar</p>	
<p>24 Tarik benang mengikuti alur tanda panah seperti di gambar</p>	<p>25 Tutup penutup sekoci dengan memasukkan nomor 1 terlebih dahulu dilanjutkan dengan nomor 2</p>	<p>26 Tekan tombol mengikuti gambar di bawah</p>		

EN Quick Reference Guide 2 - Upper threading

Be sure to first read the "IMPORTANT SAFETY INSTRUCTIONS" in the Operation Manual. Refer to the Operation Manual for detailed instruction.

ID Panduan Manual Singkat 2 - Mempersiapkan benang atas

Pertama pastikan membaca "IMPORTANT SAFETY INSTRUCTIONS" di dalam Operasi Manual. Mengacu ke Operasi Manual untuk instruksi yang lebih detail.



1 Tekan tombol power untuk menyalakan mesin

2 Tekan tombol seperti di gambar untuk menaikkan jarum

3 Tekan tombol seperti gambar di kanan

4 Angkat tuas untuk menaikkan sepatu bordir

5 Tarik penutup benang ke atas

6 Masukkan benang

7 Tutup benang menggunakan penutup seperti gambar di bawah

8 Tarik benang seperti gambar di bawah

9 Kaitkan benang seperti gambar di bawah

10 Tarik benang mengikuti alur tanda panah seperti gambar di bawah

11 Kaitkan benang pada besi yang ada di dekat jarum

12 Tarik benang mengikuti tanda panah 1 diikuti dengan tanda panah 2

13 Turunkan tuas untuk menurunkan sepatu bordir

14 Potong benang sisa menggunakan cutter yang tersedia

15 Turunkan tuas di kiri untuk memasukkan benang ke jarum secara otomatis

16 Tarik benang mengikuti gambar di bawah

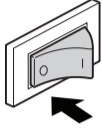
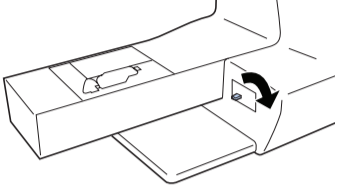
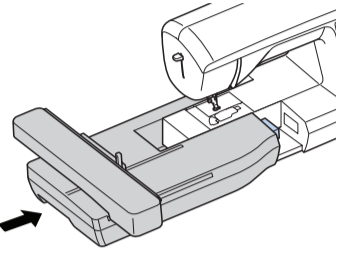
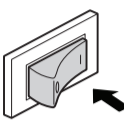
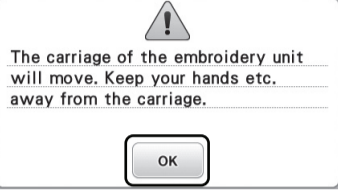
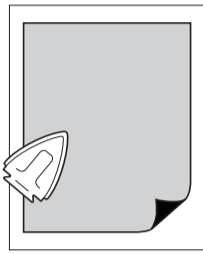
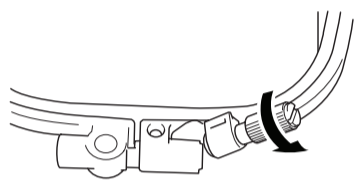
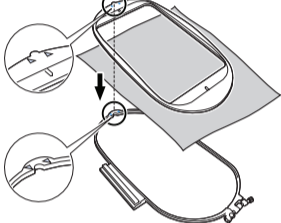
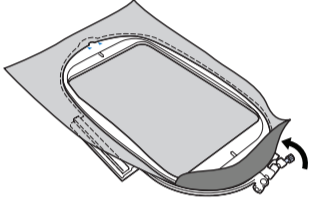
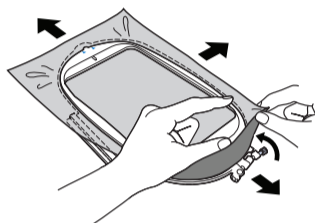
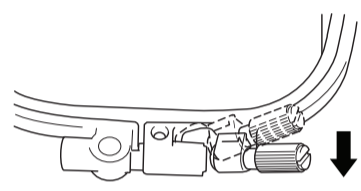
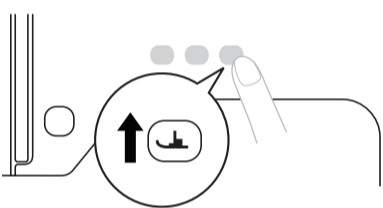
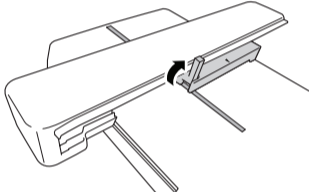
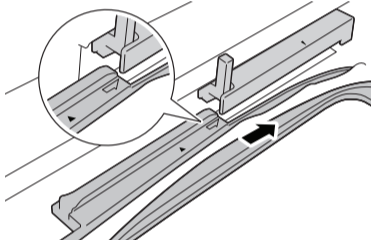
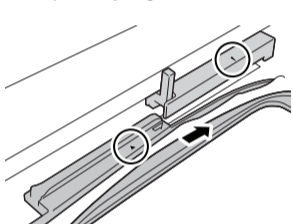
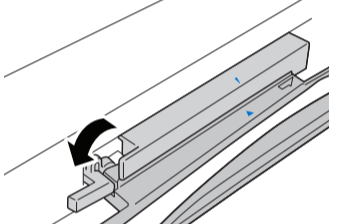
17 Naikkan tuas untuk menaikkan sepatu bordir

18 Tarik benang sepanjang yang diperlukan

19 Tekan tombol mengikuti gambar di bawah

EN Quick Reference Guide 3 - Preparing to Embroider

Be sure to first read the "IMPORTANT SAFETY INSTRUCTIONS" in the Operation Manual. Refer to the Operation Manual for detailed instruction.

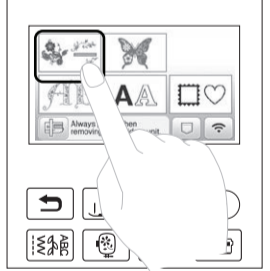
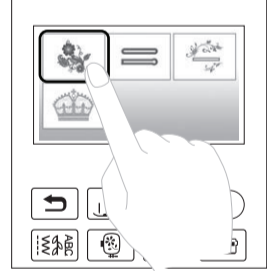
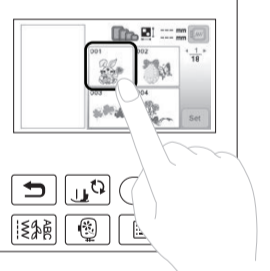
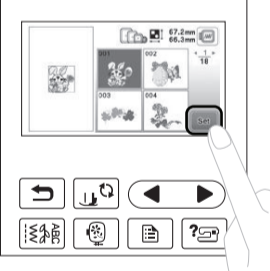
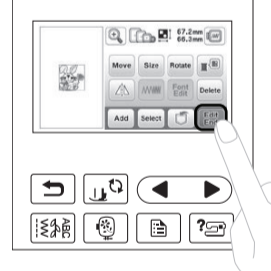
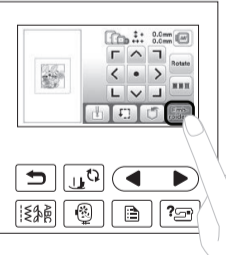
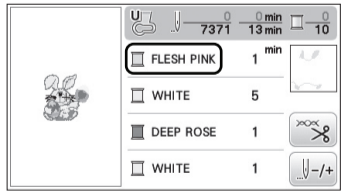
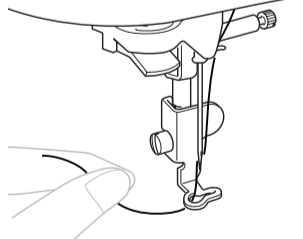
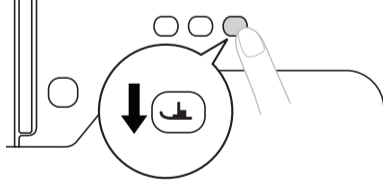
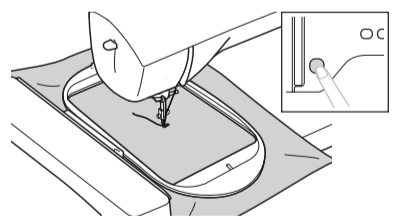
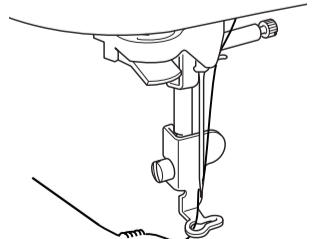
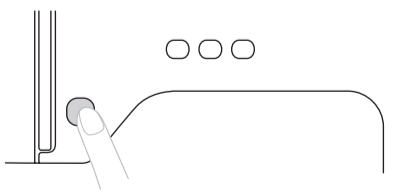
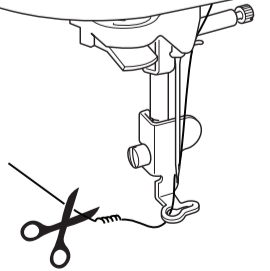
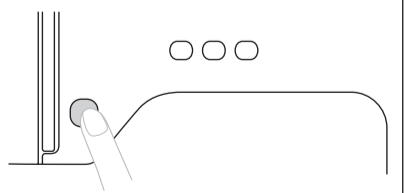
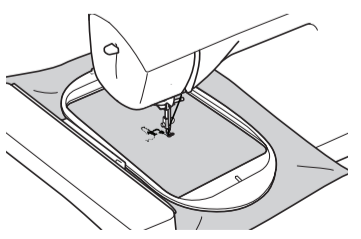
<p>1 Tekan tombol power untuk mematikan mesin</p> 	<p>2 Ikuti tanda panah seperti gambar di bawah</p> 	<p>3 Masukkan modul bordir seperti gambar di bawah</p> 	<p>4 Tekan tombol power untuk menyalakan mesin</p> 	<p>5 Tekan OK</p>  <p>The carriage of the embroidery unit will move. Keep your hands etc. away from the carriage.</p>	<p>6 Setrika material yang akan digunakan agar tidak berkerut</p> 
<p>7 Putar sekrup mengikuti gambar di bawah untuk melonggarkan sekrup</p> 	<p>8 Letakkan material dan pastikan tanda panah sesuai seperti pada gambar</p> 	<p>9 Kencangkan sekrup mengikuti tanda panah pada gambar</p> 	<p>10 Tarik material yang digunakan dari berbagai sisi dan pastikan material yang ada di tengah tidak berkerut</p> 	<p>11 Turunkan sekrup ke bawah seperti pada gambar</p> 	<p>12 Tekan tombol mengikuti gambar di bawah</p> 
<p>13 Tarik ke atas tuas yang ada di modul bordir seperti gambar di bawah</p> 	<p>14 Selipkan bidang seperti gambar di bawah</p> 	<p>15 Geser bidang sampai tanda panah yang ada di bidang bertemu dengan tanda panah yang ada di modul bordir</p> 	<p>16 Turunkan tuas yang ada di modul bordir untuk mengunci bidang</p> 		

ID Panduan Manual Singkat 3 - Persiapan Bordir

Pertama pastikan membaca "IMPORTANT SAFETY INSTRUCTIONS" di dalam Operasi Manual. Mengacu ke Operasi Manual untuk instruksi yang lebih detail.

EN Quick Reference Guide 4 - Selecting Embroidery Patterns

Be sure to first read the "IMPORTANT SAFETY INSTRUCTIONS" in the Operation Manual. Refer to the Operation Manual for detailed instruction.

<p>1 Tekan layar seperti gambar di bawah</p> 	<p>2 Tekan layar seperti gambar di bawah</p> 	<p>3 Tekan layar seperti gambar di bawah</p> 	<p>4 Tekan "Set" pada layar</p> 	<p>5 Tekan "Edit End" pada layar</p> 
<p>6 Tekan "Embroidery" untuk masuk ke tampilan bordir</p> 	<p>7 Pastikan warna benang sudah sesuai dengan design yang diinginkan</p> 	<p>8 Tarik benang seperti gambar di bawah</p> 	<p>9 Tekan tombol seperti gambar di bawah untuk menurunkan sepatu bordir</p> 	<p>10 Tekan tombol seperti gambar di bawah untuk memulai proses bordir</p> 
<p>11 Perhatikan benang sisa yang tidak terbordir</p> 	<p>12 Tekan tombol untuk menghentikan proses bordir</p> 	<p>13 Potong benang sisa dengan gunting</p> 	<p>14 Tekan tombol seperti gambar di bawah</p> 	<p>15 Proses bordir kembali dimulai</p> 

ID Panduan Manual Singkat 4 - Pemilihan Bordir

Pertama pastikan membaca "IMPORTANT SAFETY INSTRUCTIONS" di dalam Operasi Manual. Mengacu ke Operasi Manual untuk instruksi yang lebih detail.

Petunjuk Pemeliharaan Mesin Jahit

Pemeliharaan mesin jahit dapat dilakukan sesuai kebutuhan. Namun, dalam beberapa lingkungan butuh pemeliharaan yang lebih sering (misalnya, dalam kondisi berdebu atau lembab). Jika terdapat permasalahan yang tidak dapat teratasi, silahkan hubungi Customer Service Brother Indonesia.